

NRGY

Ce concept englobe un large éventail de solutions de conception de façades et facilite une intégration aisée des différents remplissages, éléments d'ouverture, protection solaire...



Ventilation

Systèmes décentralisés pour une ventilation saine, modulaire et efficace



Isolation

Performances jusqu'aux normes des maisons passives



Automation

Motorisation de l'ouverture de la façade pour un contrôle de la ventilation naturelle



Sécurité

Des solutions pour protéger les utilisateurs du bâtiment contre l'explosion, le feu et l'effraction sans compromettre visuellement l'aspect esthétique de la façade



Contrôle solaire

Systèmes intelligents pour contrôler l'impact de la chaleur solaire et les gains de lumière



Prod. d'énergie solaire

Solutions photovoltaïques intégrées



Logiciel

Simulation de la performance énergétique globale du bâtiment



Environnement

Tous les composants sont rigoureusement sélectionnés pour leur faible impact sur l'environnement et leur contribution à l'efficacité énergétique. Plus de 50% de la production mondiale de Sapa est de l'aluminium recyclé



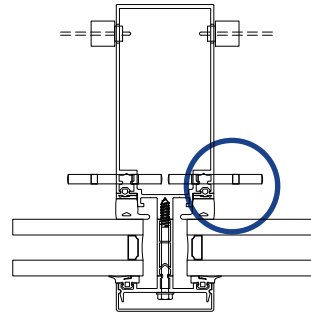


La façade NRGY 62 autorise de grandes dimensions de vitrage afin de maximiser l'apport de lumière.

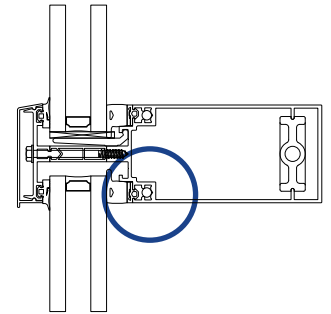
- Système de gorge innovant pour une pose simple et rapide et permettant une prise de remplissage jusqu'à 680 kg
- Large éventail de conception de façades et intégration d'une diversité de remplissage, d'ouvrants cachés, de systèmes de ventilation et de solutions photovoltaïques
- Nombreux emplacements préconçus dans les meneaux et traverses pour faciliter l'utilisation de protection solaire ou tout type de suspension en façade
- Grandes dimensions de vitrage afin de maximiser l'apport de lumière



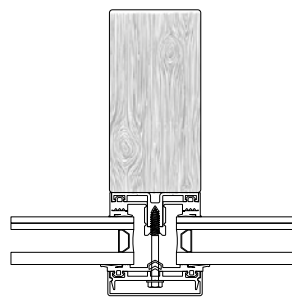
Innovation 2018 NRGY 52



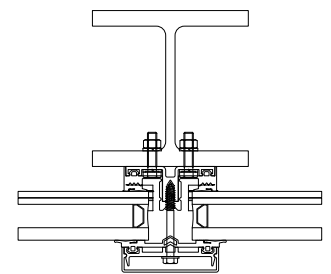
Système de gorge innovant



Assemblage par goupille



NRGY 62 sur structure bois



NRGY 62 sur structure métallique

