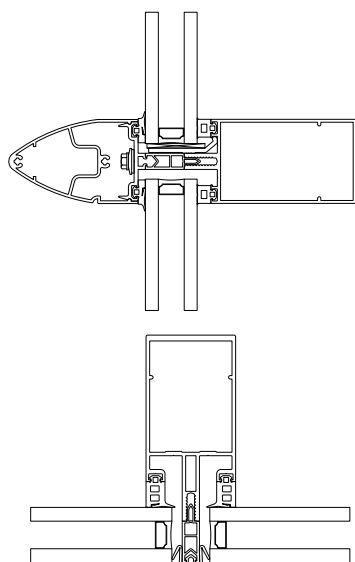
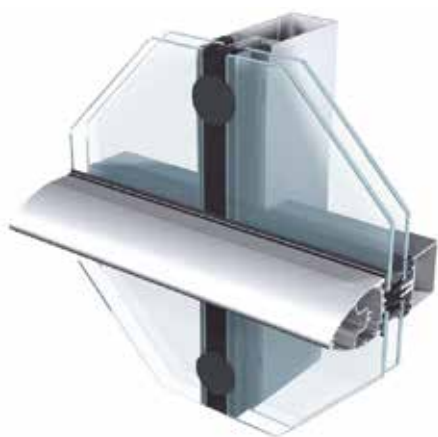


FAÇADE ASPECT TRAME HORIZONTALE OU VERTICALE

## Elegance 52 HL / VL

- Profilé à fleur avec raccord stable du vitrage dans la structure
- Grande variété de capots horizontaux disponible
- Étanchéité et isolation phonique maximales avec joints EPDM



E52 HL "ligne horizontale"



A\*4 E\*1200  
V\*B2

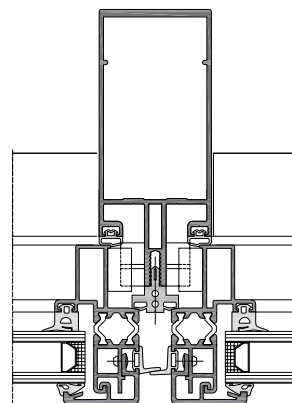


6-50 mm

FAÇADE ASPECT CADRE (VEP)

## Elegance 52 GF

- Solutions possibles pour panneaux fixes ou ouvrant vers l'extérieur.
- Deux possibilités de design pour les parclozes
- Panneaux à coupure thermique pour une plus faible consommation d'énergie
- Panneaux préfabriqués en atelier et montés dans la structure sur chantier



A\*2 E\*R5  
V800



20-30 mm