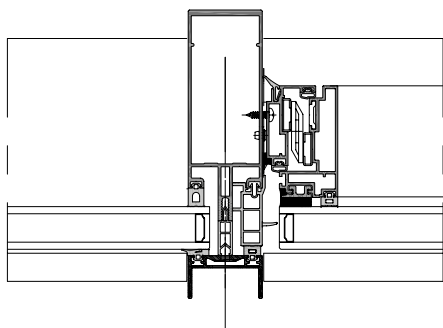
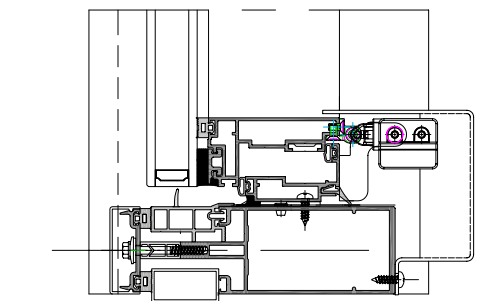


OUVRANT PARALLÈLE VEC

Elegance 52 IT

Elegance 52 ouvrant parallèle VEC offre une ventilation naturelle optimale, avec seulement 40 mm d'ouverture (identique à un châssis conventionnel avec ouverture 100 mm).

- Compatible avec toutes les configurations Elegance 52
- Automatisme optionnel et intégré
- Compatible avec logiciel de gestion de l'énergie du bâtiment ex : coupure du chauffage à l'ouverture de l'ouvrant parallèle
- Sécurité (faible angle d'ouverture)



 Uw 1,8	 jusqu'à 32 mm	 jusqu'à 44 mm sur demande
 120 kg	 A*4 E*1200 V*3000	 L 1400 H 2400

OUVRANT POMPIER

Elegance 52 IT NS FE

Elegance 52 IT NS FE est un système de châssis ELEGANCE intégré au mur-rideau, répondant aux préconisations des sapeurs-pompiers et à la réglementation en vigueur dans les bâtiments recevant du public (ERP : bureaux, hôpitaux, établissements scolaires, ...).

- Mécanisme de condamnation manoeuvrable de l'intérieur, pour le désenfumage et de l'extérieur, pour une accès aux parties du bâtiment confinées par le feu
- S'adapte à tout type de façade, sans rupture visuelle avec la façade Elegance 52

